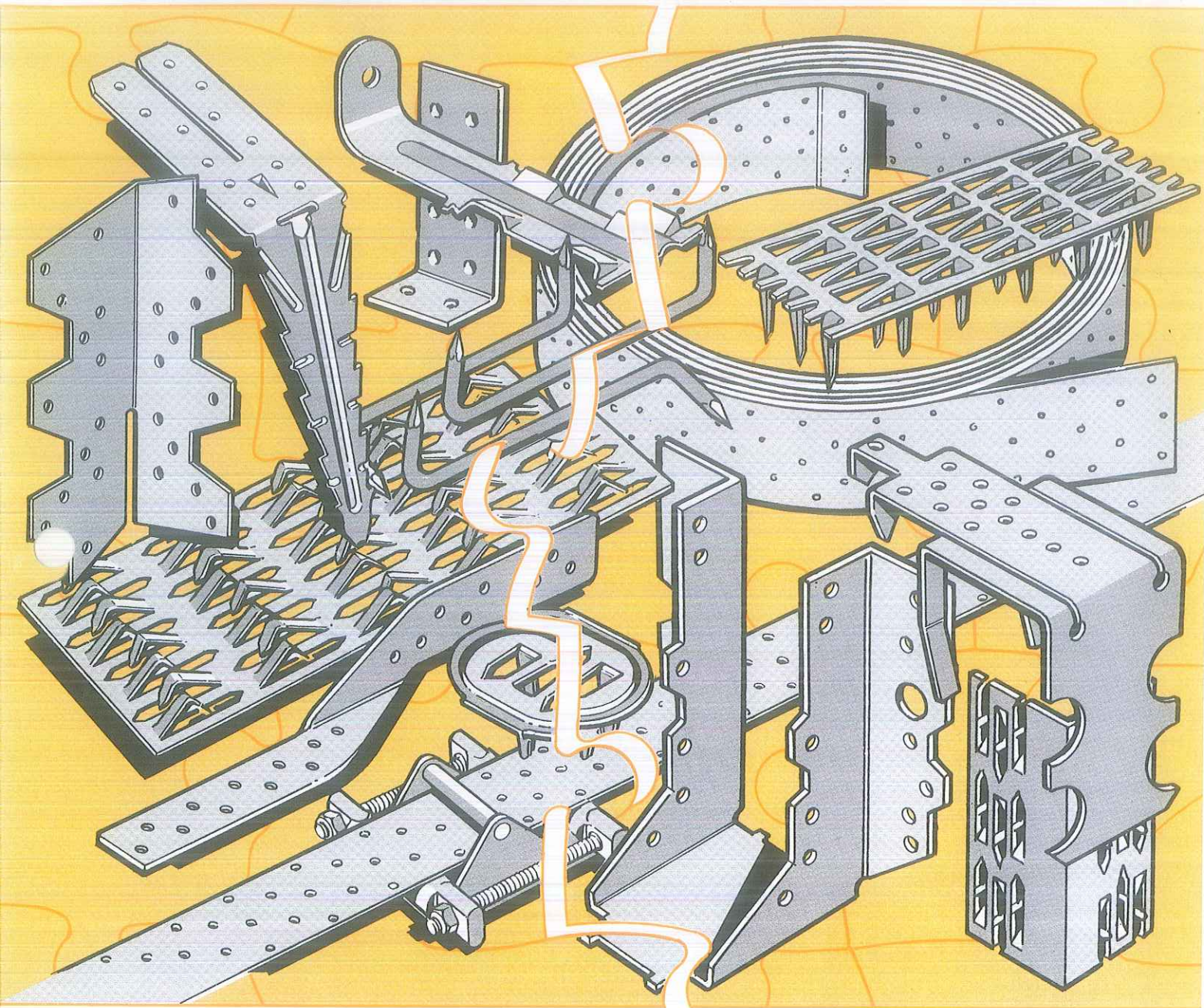


LUMBERLOK®

GAMME DES PRODUITS DE FIXATION DU BOIS



BOIS CONTRE BOIS - BOIS SUR BETON - BOIS SUR ACIER

AVANT-PROPOS:

LUMBERLOK N.Z. LTD., fabrique une gamme étendue de systèmes et de moyens de fixation du bois prêts à la vente chez les Quincaillers et Marchands de Bois à travers toute la Nouvelle-Zélande. Avant leur mise sur le marché néo-zélandais, tous les produits LUMBERLOK sont développés et testés selon les codes suivants:

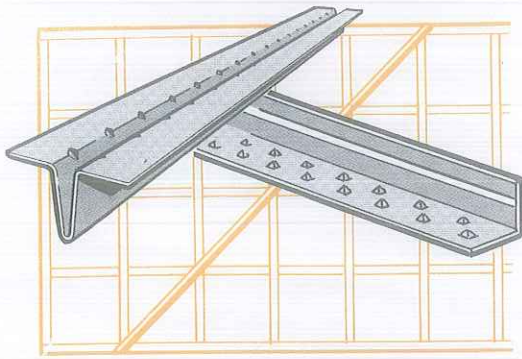
AS1649 détermination des charges de base des agrafes métalliques pour le bois.

TP178 spécifications pour la fixation des plaques métalliques légères aux armatures de poutres en bois.

NZS3603 code pratique pour les constructions en bois.

NZS3604 code pratique pour la construction des cadres de bois léger.

En somme, ils offrent aux architectes, aux ingénieurs et aux entrepreneurs, une gamme de produits intégrés et de systèmes formulés spécifiquement selon les critères rigoureux des constructions structurales en bois, de même que les avantages de facilité d'emploi, d'économie et de versatilité sur le chantier.



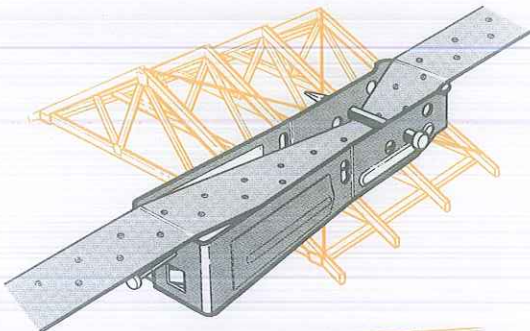
ARMATURE D'ANGLE-ARMATURE EN 'I'

Peut être utilisée en contrefiche ou en attache. Pour faciliter le clouage, les trous sont partiellement pré-perçés. Taille minimum des clous: 60mm x 3.15mm de diamètre. Si utilisée en écharpe de mur, elle doit être fixée à chaque extrémité par trois clous et par deux clous à chaque extrémité de montant de traverse.

Longueur standard: 3.6m.

Autres tailles disponibles sur demande (2.7m - 5m).

L'armature d'angle peut être utilisée pour rectifier l'affaissement des pannes et des ceintures. Se référer au Livret LUMBERLOK "Industrial floor joints, and Purlins and Girts". (Assemblage industriel des pans de bois, pannes et ceintures).



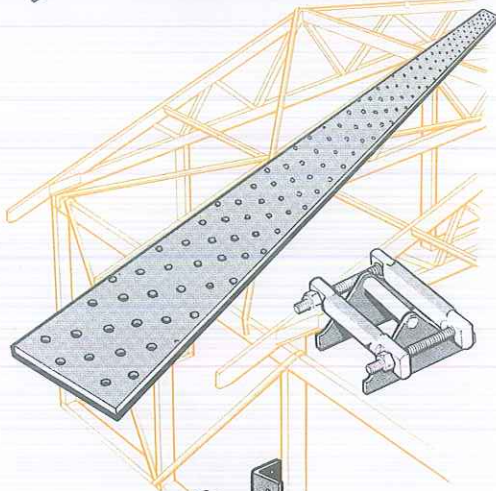
ARMATURE EN BANDE

L'armature en bande est fournie en rouleaux de 30m, ou 10m, comme armature ou pour joindre les armatures courtes.

Strip Brace constitue un système d'armature idéal pour les murs ou les pans de toits.

On peut utiliser une paire d'armatures croisées lorsqu'une diagonale est nécessaire.

Utiliser des clous à tête plate de 3/60mm x 3.15mm à chaque extrémité. Des systèmes de tension faciles à utiliser peuvent vous être fournis facultativement.



ATTACHE MULTI

Ce produit a été développé pour les immeubles commerciaux comme alternative aux barres d'acier ou de bois. Les rouleaux d'acier de 53mm de largeur et de 1.0mm d'épaisseur se vendent en longueurs de 10m et 15m, préperçées pour permettre une fixation facile avec les clous LUMBERLOK.

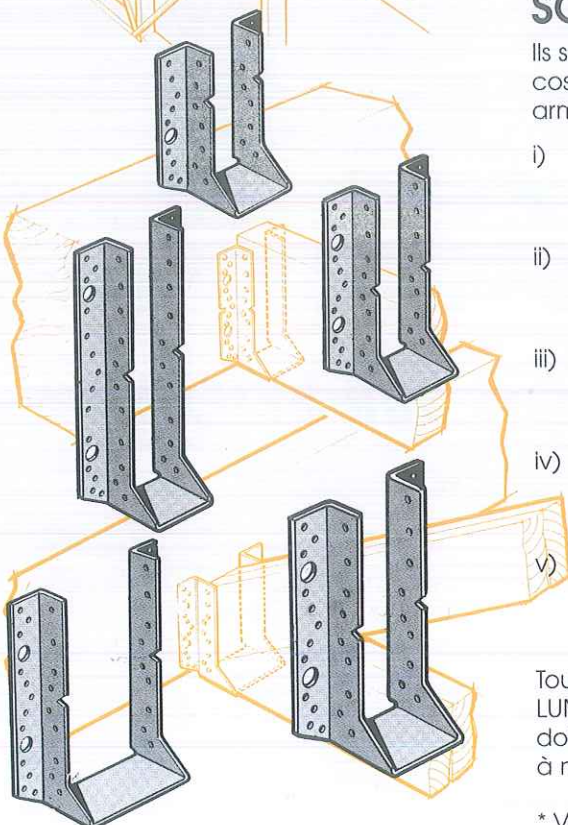
SOUTIENS DE SOLIVES

Ils sont conçus pour être utilisés dans les cas où un joint rigide et costaud est nécessaire entre solives se joignant à 90°, par exemple armature à poutre, ou chevron à poutre de soutien.

- i) **Soutien 47 x 90:**
conçu pour utilisation sur bois calibré de 47mm de large et de 150mm de hauteur.
- ii) **Soutien 47 x 120:**
support à usages multiples pour bois calibré de 47mm d'épaisseur et jusqu'à 250mm de hauteur.
- iii) **Soutien 47 x 190:**
Utilisé sur bois calibré de 47mm d'épaisseur et jusqu'à 300mm de hauteur.
- iv) **Soutien 70 x 180:**
joint de taille spéciale conçu pour bois calibré de 69mm d'épaisseur.
- v) **Soutien 95 x 165:**
Pour usage sur bois calibré de 94mm d'épaisseur et sur soutiens à poutres doubles.

Tous les soutiens de solives ci-dessus doivent être fixés avec des clous LUMBERLOK de 30mm x 3.15mm de diamètre ou leurs équivalents. Ils doivent être cloués avec soin. Pour les charges de soutien, se référer à notre "Brochure des charges".

* Voir fiche détaillée sur ce produit.



PLAQUE TYLOK

Les plaques Tylok sont conçues pour être utilisées en chantier et se fixent aussi bien avec un marteau qu'avec une presse hydraulique. Les plaques Tylok conviennent pour un grand nombre de travaux: par exemple armatures de poutres, charpentes, entures etc... et sont fabriquées en acier galvanisé et de tailles différentes à partir de 1.2mm. Pour les armatures de charpente, se référer au manuel Tylok.

	Code	Longeur	Code	Longeur	
	Nombre de Dents/Rangée		Nombre de Dents/Rangée		
Largeur 34mm	2T5	60mm	Largeur 102mm	4T15	120mm
	4T5	120mm		6T15	180mm
	6T5	180mm		8T15	240mm
	8T5	240mm		10T15	300mm
	10T5	300mm		12T15	360mm
	12T5	360mm			
	14T5	420mm			
	16T5	480mm			
Largeur 68mm	2T10	60mm	Largeur 136mm	6T20	180mm
	4T10	120mm		8T20	240mm
	6T10	180mm		10T20	300mm
	8T10	240mm		12T20	360mm
	10T10	300mm		14T20	420mm
	12T10	360mm			
	14T10	420mm			
	16T10	480mm			

PLAQUE D'ANGLE TYLOK - intérieure et extérieure

3A6 35mm x 35mm x 90mm **5A6** 35mm x 35mm x 150mm

ATTACHE DE PLAFOND (Gauche or Droite)

Longeur totale 200mm. Une attache très utile pour fixer essentiellement les solives de plafond aux armatures ou montants à poutres. Taillie minimum des clous: 30mm x 3.15mm de diamètre.

ATTACHES CYCLONE CT300, CT400, CT600

Longeur totale: 300, 400 et 600mm. Conçues spécialement pour amarrer les chevrons ou les pannes soumis à dé forts. Elles sont produits en bandes longues que l'on courbe autour du bois, sur le chantier, les adaptant ainsi à plusieurs emplois.

* PLAQUE DE CLOUAGE

LUMBERLOK NAILON est une plaque d'acier avec des perforations pour clous de 3.15mm de diamètre. La taille des plaques varie en épaisseur, largeur et longueur. Avec cette plaque on manufacture des produits standards, ainsi qu'une gamme de produits spéciaux. L'usage des plaques Nailon est plus rapide et économique que les moyens de fixation alternatifs.

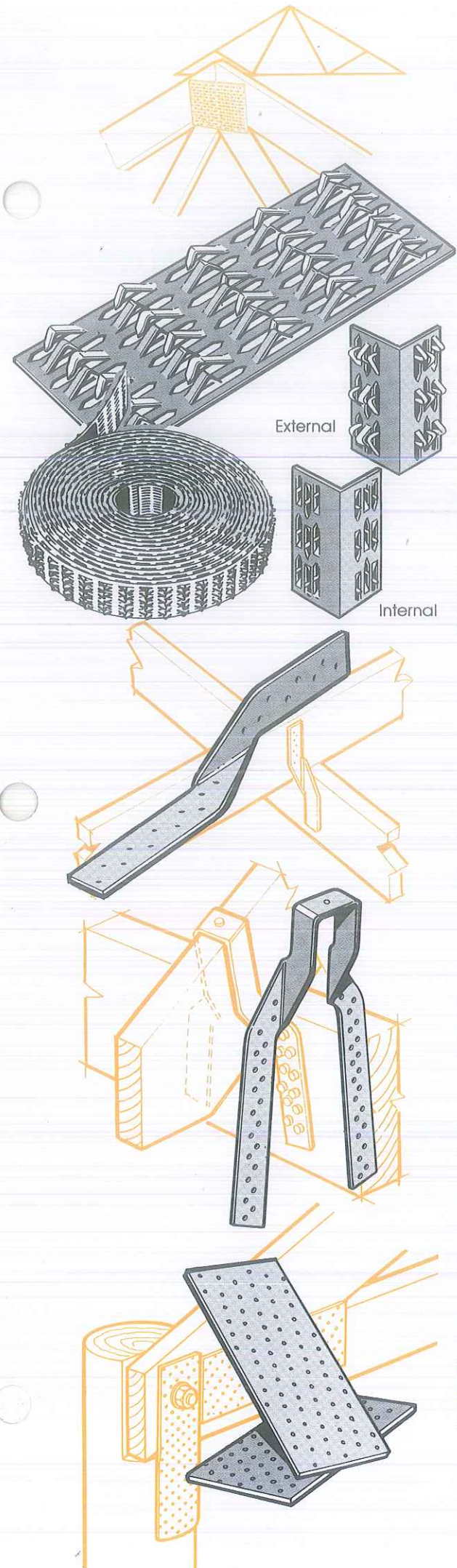
Nailon Plate

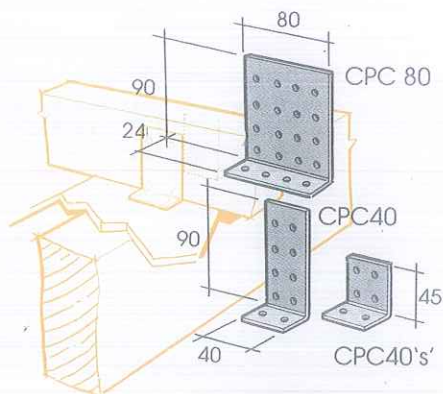
Se vend en plaque plate taillée à la longueur requise.

Epaisseur de la plaque:	1.0mm	2.0mm	3.0mm
Largeur:	110mm	113mm	130 ou 240mm

Nailon est un joint de connection très robuste que l'on peut souder pour assembler du bois à l'acier ou au béton. La plaque Nailon de 1.0mm existe aussi en acier inoxydable.

* Voir Brochure détaillée sur ce produit.



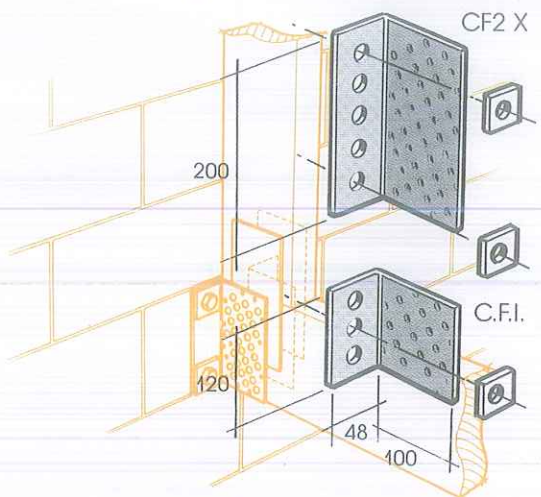


CHANTIGNOLE INVISIBLE

Les chantignolles CPC sont d'excellentes attaches de poutres lorsqu'elles doivent résister à des vents forts.

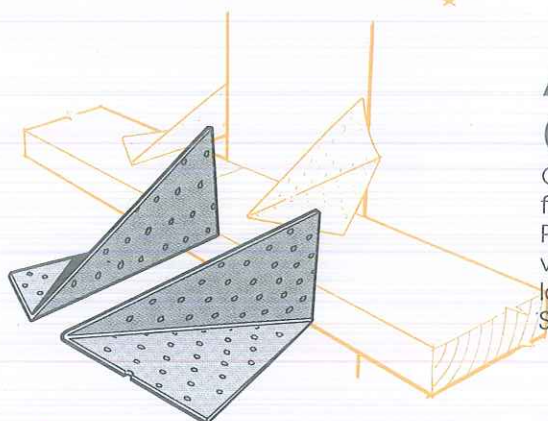
Ces attaches peuvent être utilisées comme fixation de poutres exposées à longerons de faîitage. Elles sont fournies avec clous.

Largeur de poutre nominale	50	100
Chantignole	CPC40	CPC80



ATTACHES POUR BETON CF1, CF2x

Ces deux genres d'attaches fournissent un moyen rapide et économique pour joindre armatures, poutres et colonnes en bois, au béton. Les deux types d'attaches peuvent s'utiliser d'un côté ou des deux côtés de la poutre en bois selon la solidité requise.

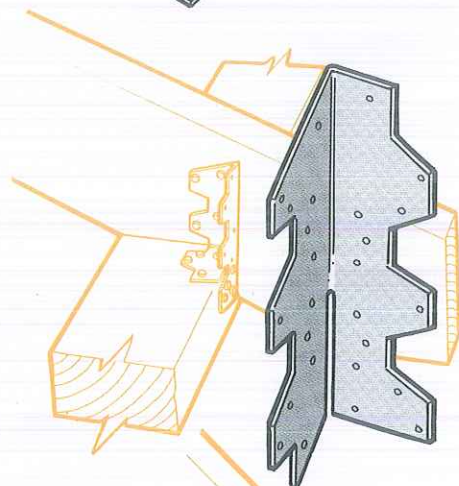


ATTACHE DE SOLIVE A MONTANT N21. (Gauche ou Droite)

Cette plaque Nailon, pilée en diagonale, résout les problèmes de fixation et d'alignement des solives aux montants.

Peut s'utiliser aussi pour fixer les pannes aux poutres dans des situations de vents forts ou pour agir en joint de renfort pour des poutres de grande largeur.

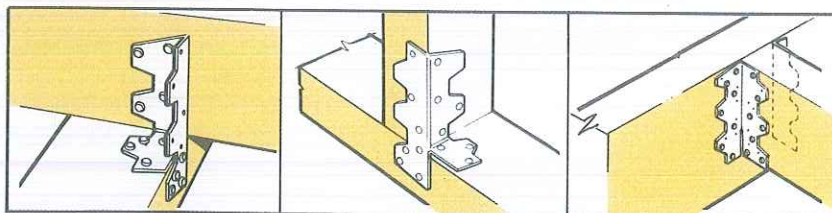
Se fait aussi en acier inoxydable.



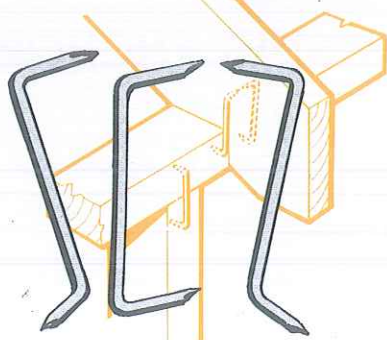
FERRURES

Les ferrures Lumberlok sont des produits à usages multiples qui peuvent se plier de cinq façons différentes. Un seul produit offre tous les choix et se plie aisément pour faciliter l'emploi en chantier.

Taille: 125mm de hauteur x 38mm de raccordement. Elles se fixent avec des clous Lumberlok 30mm x 3.15mm de diamètre. Voir clouage correct ci-dessous.



Available in Stainless Steel 304-2B. Refer to brochure 97/12.



AGRAFES METALLIQUES

Elles sont fabriquées soit pour la gauche, soit pour la droite, soit en forme cavalière. En fil galvanisé de 4.9mm de diamètre. Elles ont un corps de 95mm et une pointe de 35mm.

Ces agrafes ont fait la preuve par tests qu'elles sont les plus économiques et les plus robustes dans leur genre, sur le marché néo-zélandais.

S'utilisent typiquement pour raccorder armature, ou solive, à poutre et résistent aux vents ascendants violents.

* 12kN & 6 kN SUBFLOOR FIXING

B.R.A.N.Z. Appraised

Both these products comply to NZS - 3604 1990 as a fixing method for timber piles to bearers to joists. The 12kN product pack is suitable for both Anchor and Brace pile situations whilst the 6kN pack is used with cantilever piles.

Each product is manufactured in a hot dip galvanised or stainless steel option to suit the corrosive environment intended to be used on, and all packs are supplied inclusive of all necessary nails.

Refer to brochure for application data.

TRINGLE DE SUSPENSION

Ce produit élégant élimine les barres galvanisées ou en bois dans les placards.

Manufacturée en aluminium refoulé, cette tringle de suspension enjolive votre armoire et donne à son étagère en soutien supplémentaire.

Vendue en longueurs de 1.8m et de 2.4m, soit avec fini standard, soit avec fini émail brun.

CLOSET BAR

This economical and attractive product is ideal as an alternative to galvanised pipe in wardrobe situations. Closet Bar is available in lengths of 1.8m or 2.4m, and powder coated finished in white or hammer glazed bronze. Strong sockets are also available to support the Closet Bar ends.

BANDE DE FIXATION

Bande de fixation perforée pour l'enture du bois avec applications variées.

Les perforations sont faites pour "PRODUCT NAILS", les clous "PRODUCT". Vendues en longueurs de 200mm, 400mm et 600mm.

BANDE DE CLOUAGE

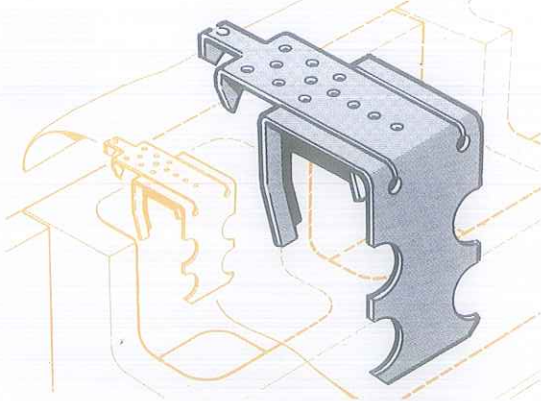
Produit conçu spécifiquement pour usage en chantier et en general lorsqu'un joint d'assemblage robuste et rigide est nécessaire pour supporter une charge. Les bandes de clouage éliminent le clouage en biais, l'assemblage à mi-bois et les vérifications. Elles ont plusieurs applications dans l'industrie immobilière et d'emballage, de même que pour le bricoleur.

* BOTTOM PLATE FIXING ANCHOR

Ingenious product designed to fix timber wall frames down onto concrete slab floors. Bottom Plate Anchors are temporarily fixed to the perimeter boxing at 1200mm ctrs max. prior to the concrete pour, and folded around the bottom plate when the frames are located. Nails are then applied to secure the frames in position.

Alternative to concrete bolts, or the drilling of bottom plates and lifting of frame over steel rods previously located in floor slab.

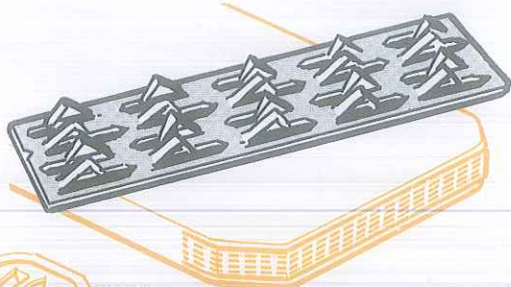
Refer to brochure for application data.



* HEADER BLOCK ANCHOR

This product has been developed to complement the Bottom Plate Anchor, where concrete header blocks are used to form the concrete slab perimeter. The product is clipped onto the block edge at 1200mm centres max. and left until the slab is poured and frames ready to stand up.

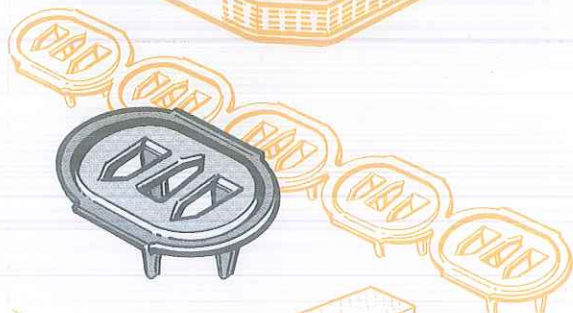
The tongue is then lifted up off the surface and folded around the bottom plate for nailing.
Refer to brochure for application data.



PLAQUES POUR ECHAFFAUDAGES

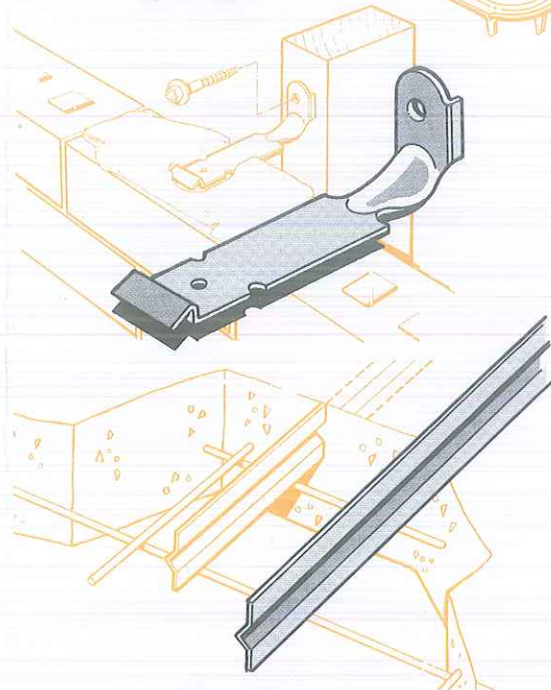
Fabriquées spécialement pour usage sur planches à échaffaudage pour éviter les dommages aux extrémités.

Plaques disponibles en trois tailles: 8T4 (232mm x 29mm), 13T4 (377mm x 29mm), 16T4 (464mm x 29mm). Se fixent aisément avec marteau de charpentier.



AGRAFE POUR DOUBLURE

Conçue pour la doublure ou pour les feuilles de plastique, c'est la méthode idéale pour fixer le plastique à la structure. Les agrafes que l'on pose au marteau se trouvent empaquetées en bandes de 5.



* SCREW TIE

Meets Draft Test Procedure of NZS4210. This product is used to tie brick veneer to timber framework using a 35mm long type 17 galvanised screw.

The actual 'Tie' is available in 85mm and 105mm lengths to suit various cavity sizes and brick widths.

Suitable for all timber and steel framework including dry stress graded 90 x 35 studs.

Refer to brochure for application data.

* KRACK MATE

A Preformed Metal Crack Inducer for all types of Concrete Surfaces. Eliminates Concrete Cutting.

Refer to brochure for application data.

CLOUS "PRODUCT"

Vendus en paquets de 25, 20 et 5kg.

Recommandés avec tous les produits nécessitant des clous (sauf avis). Se trouvent aussi en acier inoxydable.

CLOUS EN VRILLE

Se font en paquets de 25kg et de 1kg. Clous de longueur de 90mm, 65mm ou 45mm. Les clous en vrille de 90mm sont inclus avec les chantignolles invisibles.

